

GP

단단볼류트펌프

Dry pit
Sea Water
ground pump

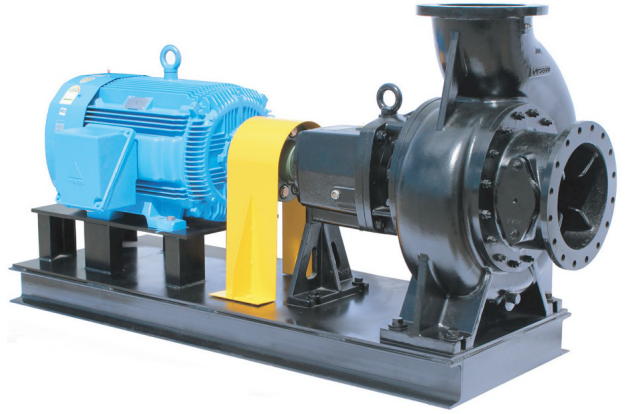
기본 재질	Casing	SSC13
	Shaft	STS304
	Impeller	SSC13
	M/C Seal	SIC/SIC

적용

양식장 해수 공급용(동 구경에 대비 최대물량 이송)
순환용, 식음료 이송용, 제지용, 수처리용, 광산용, 일반산업용

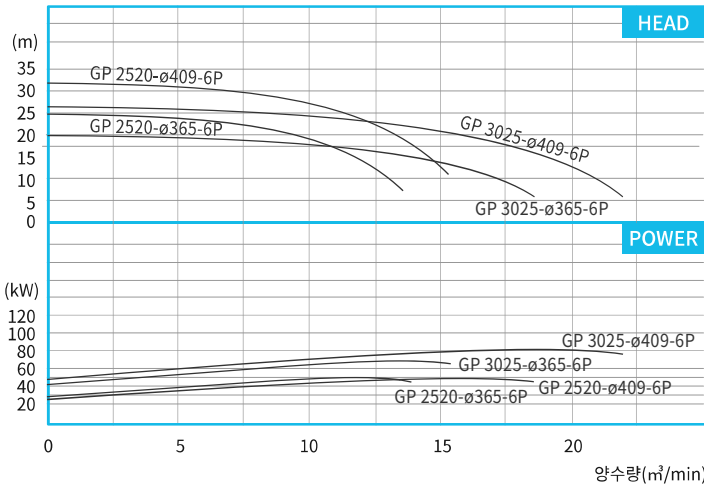
특징

- 대유량, 다양한 양정에 사용
- 펌프부 스테인레스 재질 적용으로 내식성 강화
- 견고한 설계 및 내구성 강화

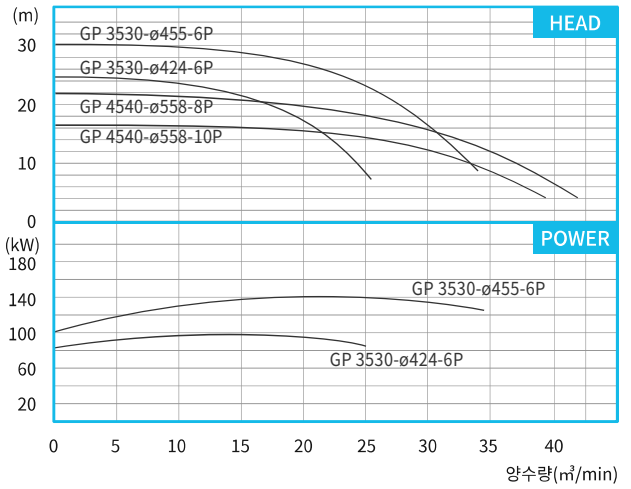


성능곡선도

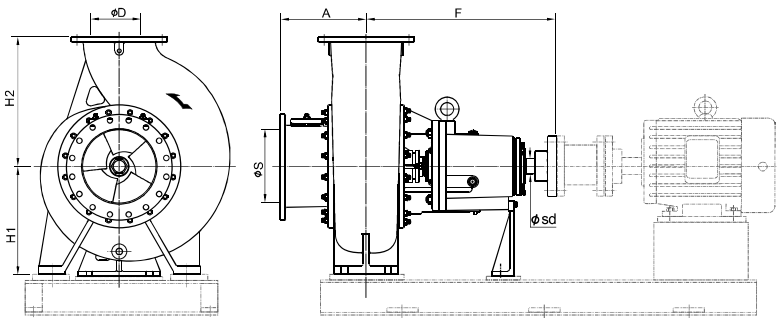
GP 2520/3025 (6 Poles)



GP 3530/4540 (6~10 Poles)



외형치수도



모델명	øS	øD	A	F	H1	H2	øsd
GP2520	250	200	350	750	360	450	55
GP3025	300	250	385	875	400	500	70
GP3530	350	300	400	880	500	600	70
GP4540	450	400	450	1200	600	850	90