

GSC-N

수중 단상 오수펌프 (Non-Clog type)

Submersible
Single-Phase
Non-clog Pump

| | | |
|-------|--------------|---------|
| 기본 재질 | Frame | GC200 |
| | Casing | GC200 |
| | Shaft | STS202 |
| | Impeller | GC200 |
| | M/C Seal | SIC/SIC |
| | Lifting rope | PP |



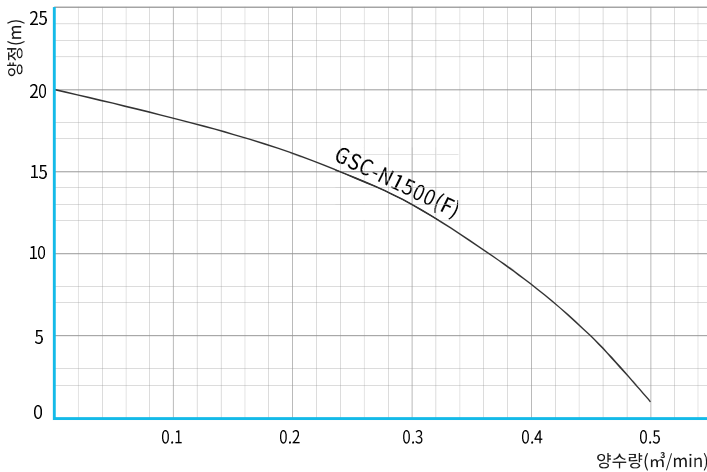
적용

분뇨처리장, 정화조, 폐수처리장 하수 및 오수 이송
축산 폐수장 배수
음식점 주방의 오수 및 오물 배수

특징

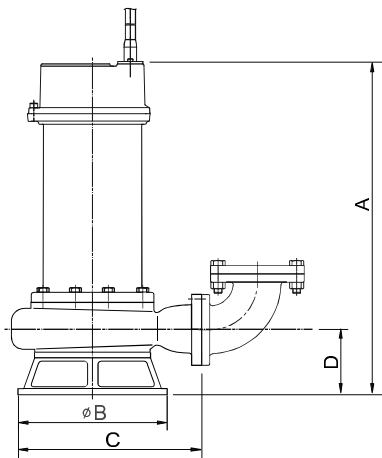
1VANE 타입의 임펠러 사용으로 오수이송에 최적
2중 메카니칼 씰 사용으로 누수방지 극대화
탈부착장치 사용 가능

성능곡선도



| 모델명 | 소비전력 (W) | 구경 (mm) | 양정 (m) | 양수량 (m³/min) | 중량 (kg) |
|--------------|----------|---------|--------|--------------|---------|
| GSC-N1500(F) | 1800 | 50 | 13 | 0.3 | 28 |

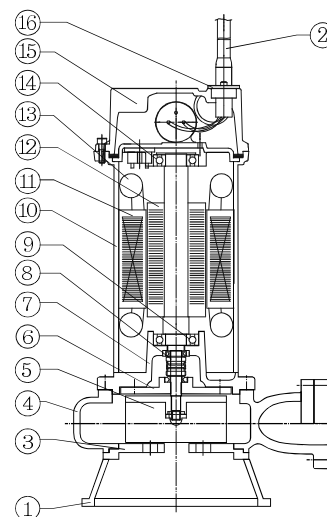
외형치수도



| 모델명 | 외형치수 | | | |
|--------------|------|-----|-----|-----|
| | A | B | C | D |
| GSC-N1500(F) | 520 | 220 | 255 | 115 |

*상기의 치수는 제작에 따라 다소 차이가 날 수 있습니다.

제품상세도



| No | Part Name |
|----|-------------------|
| 1 | Pump Stand |
| 2 | Cable |
| 3 | Suction Cover |
| 4 | Casing |
| 5 | Impeller |
| 6 | Oil Chamber Cover |
| 7 | Oil Chamber |
| 8 | Mechanical Seal |
| 9 | Bearing |
| 10 | Frame |
| 11 | Stator |
| 12 | Rotor |
| 13 | Coil |
| 14 | Bearing |
| 15 | Motor Cover |
| 16 | Head Cover |