

# GSG

## 수중 그라인더 펌프

### Submersible Grinder pump

기본 재질	Casing	GC200
	Shaft	STS410
	Impeller	SSC13
	Cutter	Hi-Cr
	Cutter Plate	Hi-Cr
	M/C Seal	SIC/SIC
	Lifting chain	SS400



#### 적용

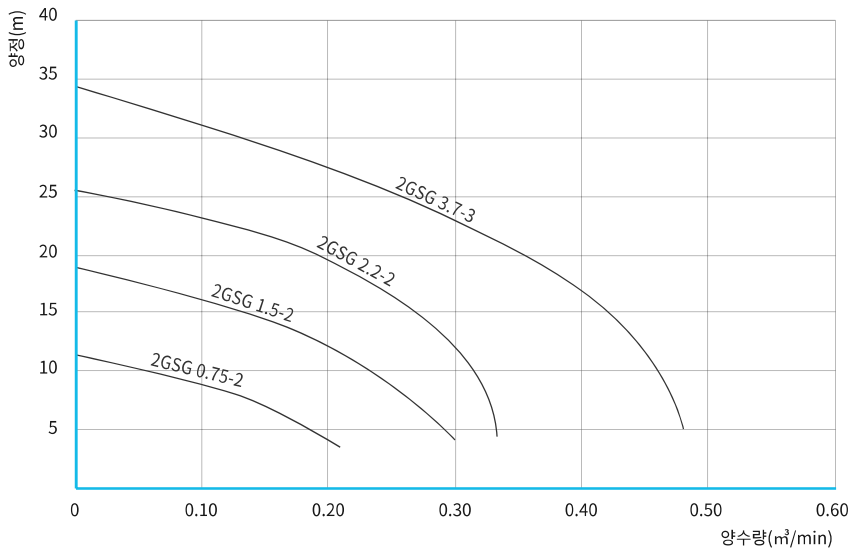
고형물이 포함된 오수, 오물 이송  
주택단지 등의 오수 및 폐수 이송

#### 특징

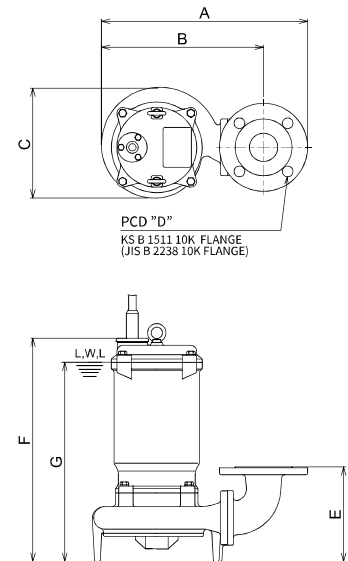
- 특수 크롬 합금강으로 만들어진 분쇄형 커터날 장착
- 노끈, 형경, 비닐 등을 분쇄시켜서 이동
- Double mechanical seal 사용으로 완벽한 방수
- 2극 전동기 사용으로 고압정에서의 효율증대
- 자동탈착장치 채용으로 유지관리의 편의성



#### 성능곡선도



#### 외형치수도



모델명	전원	모터극수	출력(kW)	토출구경(mm)	양정(m)	양수량(m³/min)	A	B	C	D	E	F	G
2GSG0.75-2	삼상 380V	2P	0.75	50	8	0.12	375	295	205	120	170	440	230
2GSG1.5-2			1.5		12	0.18	375	295	205	120	170	460	350
2GSG2.2-2			2.2		16	0.24	375	295	205	120	170	490	380
2GSG3.7-3			3.7		80	22	0.3	490	395	255	150	240	600

- \*상기 이외의 모델은 당사에 문의하시기 바랍니다.
- \*상기의 치수는 제작에 따라 다소 차이가 날 수 있습니다.
- \*자동탈착형식은 당사에 문의주시기 바랍니다.