

GSSB

수중오·배수 펌프

Submersible Sewage pump

기본 재질	Casing	GC200
	Shaft	STS410
	Impeller	GC200
	M/C Seal	SIC/SIC
	Lifting chain	SS400



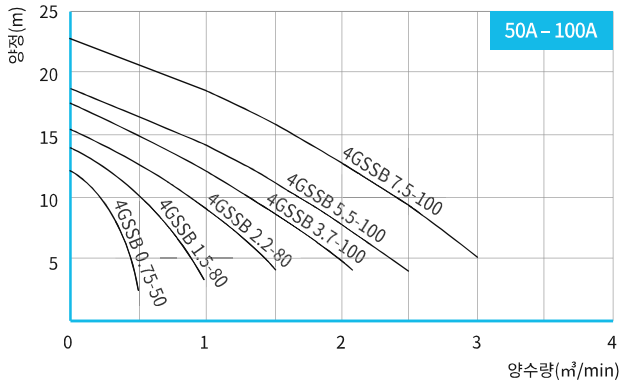
적용

대단위 공업용수 및 농업용수 취수
강물, 저수지 등의 대용량 이송
하수 및 분뇨 처리장 원수 이송

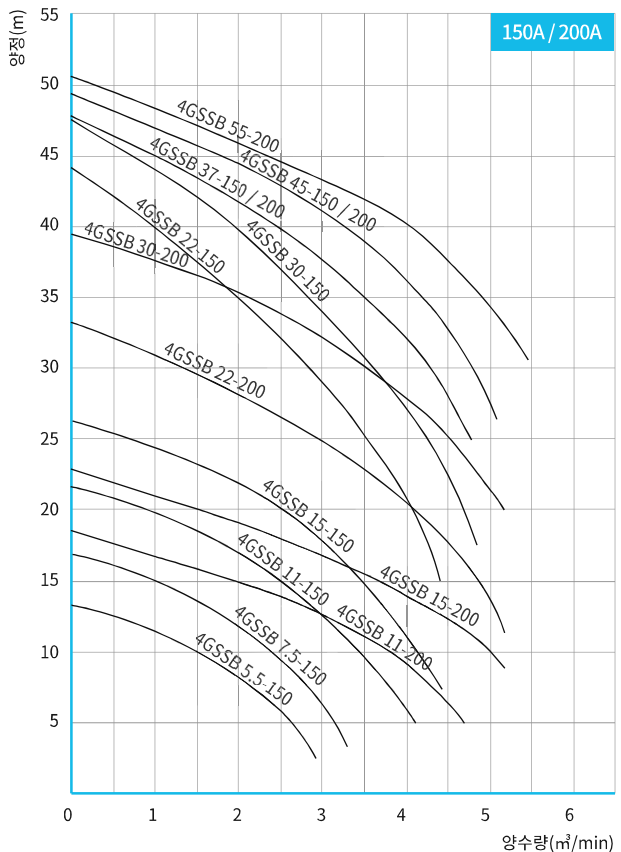
특징

- Double mechanical seal 사용으로 완벽한 방수
- 자동탈착장치 채용으로 유지관리의 편의성
- 유량에 따라 다극 전동기 채용

사양 및 성능곡선도



모델명	전원	모터 극수	출력 (kW)	토출구경 (mm)	양정 (m)	양수량 (m³/min)
4GSSB0.75-50	삼상 380V	4P	0.75	50	8	0.21
4GSSB1.5-80			1.5	80	8	0.5
4GSSB2.2-80			2.2	10	0.6	
4GSSB3.7-100			3.7	10		
4GSSB5.5-100			5.5	14	1	
4GSSB7.5-100			7.5	18		



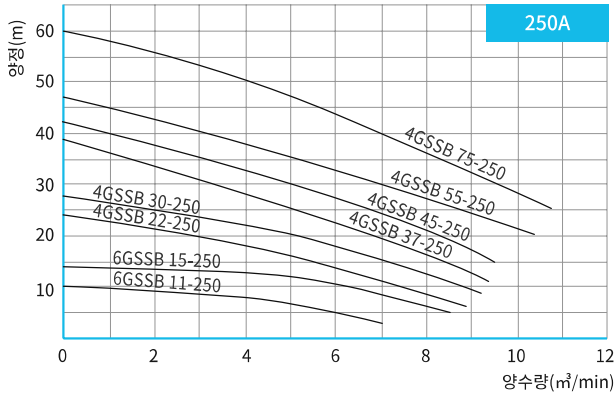
모델명	전원	모터 극수	출력 (kW)	토출구경 (mm)	양정 (m)	양수량 (m³/min)
4GSSB5.5-150	삼상 380V	4P	5.5	150	6	2.5
4GSSB7.5-150			7.5		9	
4GSSB11-150			11		15	
4GSSB15-150			15		20	
4GSSB22-150			22		32	
4GSSB30-150			30		37	2.9
4GSSB37-150			37		33	
4GSSB45-150			45		37	

모델명	전원	모터 극수	출력 (kW)	토출구경 (mm)	양정 (m)	양수량 (m³/min)
4GSSB11-200	삼상 380V	4P	11	200	9	4.0
4GSSB15-200			15		14	
4GSSB22-200			22		18	
4GSSB30-200			30		22	4.5
4GSSB37-200			37		28	
4GSSB45-200			45		32	
4GSSB55-200			55		40	

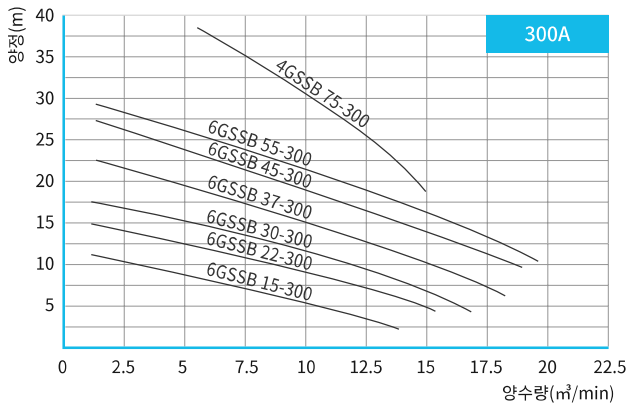
GSSB

수중오·배수펌프

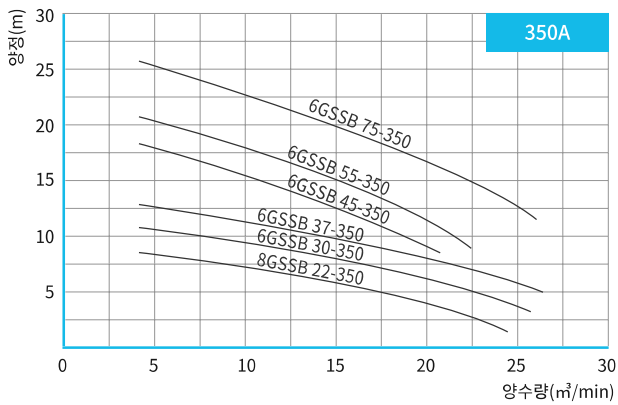
Submersible Sewage pump



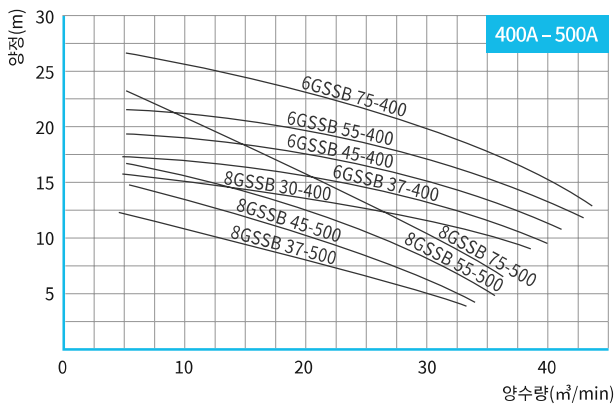
모델명	전원	모터 극수	출력 (kW)	토출구경 (mm)	양정 (m)	양수량 (m³/min)
4GSSB22-250	삼상 380V	4P	22	250	11	7
4GSSB30-250			30		14	
4GSSB37-250			37		19	
4GSSB45-250			45		24	
4GSSB55-250			55		30	
4GSSB75-250			75		40	
6GSSB11-250		6P	11	6		
6GSSB15-250			15	9		



모델명	전원	모터 극수	출력 (kW)	토출구경 (mm)	양정 (m)	양수량 (m³/min)
4GSSB75-300	삼상 380V	4P	75	300	31	10
6GSSB15-300		6P	15		6	
6GSSB22-300			22		9	
6GSSB30-300			30		11	
6GSSB37-300			37		15	
6GSSB45-300			45		18	
6GSSB55-300			55		21	

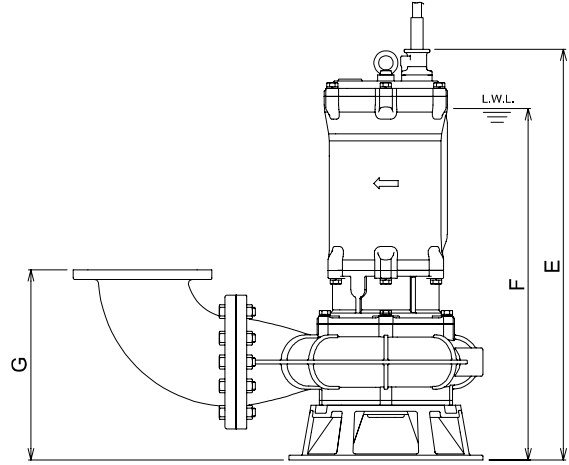
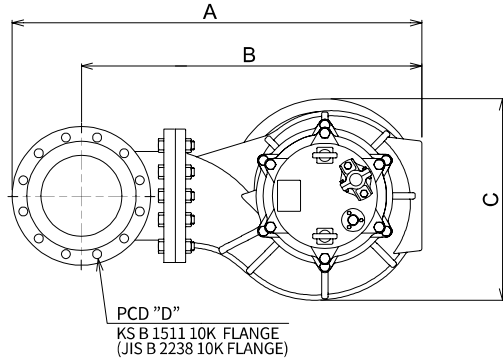


모델명	전원	모터 극수	출력 (kW)	토출구경 (mm)	양정 (m)	양수량 (m³/min)
6GSSB30-350	삼상 380V	6P	30	350	7.5	15
6GSSB37-350			37		9	
6GSSB45-350			45		12	
6GSSB55-350			55		14	
6GSSB75-350			75		20	
8GSSB22-350		8P	22	6		



모델명	전원	모터 극수	출력 (kW)	토출구경 (mm)	양정 (m)	양수량 (m³/min)	
8GSSB30-400	삼상 380V	8P	30	400	5	20	
6GSSB37-400			6P		37		7
6GSSB45-400					45		9
6GSSB55-400		55		12			
6GSSB75-400		75		16			
8GSSB37-500		8P	37	500	5	30	
8GSSB45-500			45		6		
8GSSB55-500			55		7.5		
8GSSB75-500			75		10		

외형치수도



모델명	A	B	C	D	E	F	G
4GSSB0.75-50	360	335	185	120	400	105	210
4GSSB1.5-80	490	430	225	150	600	185	230
4GSSB2.2-80	600	480	360	150	725	510	228
4GSSB3.7-100	640	590	360	175	770	540	300
4GSSB5.5-100	825	720	505	175	920	750	365
4GSSB7.5-100	925	790	505	240	920	750	425
4GSSB11-150	930	790	505	240	1010	850	410
4GSSB15-150	925	785	525	240	1145	800	410
4GSSB22-150	925	785	525	240	1145	800	410
4GSSB30-150	925	785	525	240	1350	945	410
4GSSB37-150	925	785	525	240	1350	945	410
4GSSB45-150	925	785	525	240	1350	945	410
4GSSB55-150	925	785	525	240	1350	945	410
4GSSB11-200	1015	850	510	290	1035	870	470
4GSSB15-200	1110	945	610	290	1190	960	503
4GSSB22-200	1110	945	610	290	1190	960	503
4GSSB30-200	1110	945	610	290	1380	1115	503
4GSSB37-200	1110	945	610	290	1380	1115	503
4GSSB45-200	1110	945	610	290	1380	1115	503
4GSSB55-200	1110	945	610	290	1380	1115	503
6GSSB11-250	1250	1050	660	355	1200	840	638
6GSSB15-250	1250	1050	660	355	1200	840	638
4GSSB22-250	1250	1050	660	355	1255	880	638
4GSSB30-250	1250	1050	660	355	1255	880	638

모델명	A	B	C	D	E	F	G
4GSSB37-250	1250	1050	660	355	1440	1010	638
4GSSB45-250							
4GSSB55-250							
4GSSB75-250							
6GSSB15-300	1470	1230	800	400	1010	705	690
6GSSB22-300	1470	1230	800	400	1330	930	690
6GSSB30-300	1470	1230	800	400	1520	1065	690
6GSSB37-300							
6GSSB45-300							
6GSSB55-300							
4GSSB75-300	1470	1230	800	400	1520	1065	690
8GSSB22-350	1800	1535	1000	445	1650	1155	845
6GSSB30-350	1800	1535	1000		1480	1035	845
6GSSB37-350	1800	1535	1000	445	1670	1170	845
6GSSB45-350							
6GSSB55-350							
6GSSB75-350							
8GSSB30-400	2120	1840	1145	510	1610	1130	1080
6GSSB37-400	2120	1840	1145	510	1740	1220	1080
6GSSB45-400							
6GSSB55-400							
6GSSB75-400							
8GSSB37-500	2200	1845	1320	620	1960	1370	1140
8GSSB45-500							
8GSSB55-500							
6GSSB75-500							

*상기의 치수는 제작에 따라 다소 차이가 날 수 있습니다.
*자동탈착형식은 당사에 문의주시기 바랍니다.