

# GSSP

수중스프리트펌프

Submersible Spurt Pump

기본 재질	Casing	GC200
	Shaft	STS410
	Impeller	SSC13
	M/C Seal	SIC/SIC
	Lifting chain	SS400

## 용도

고형물이 포함된 오수, 오물 이송  
정화조, 위생설비의 오수 이송  
생활하수, 축사 등 분뇨처리장의 고형물 이송

## 특징

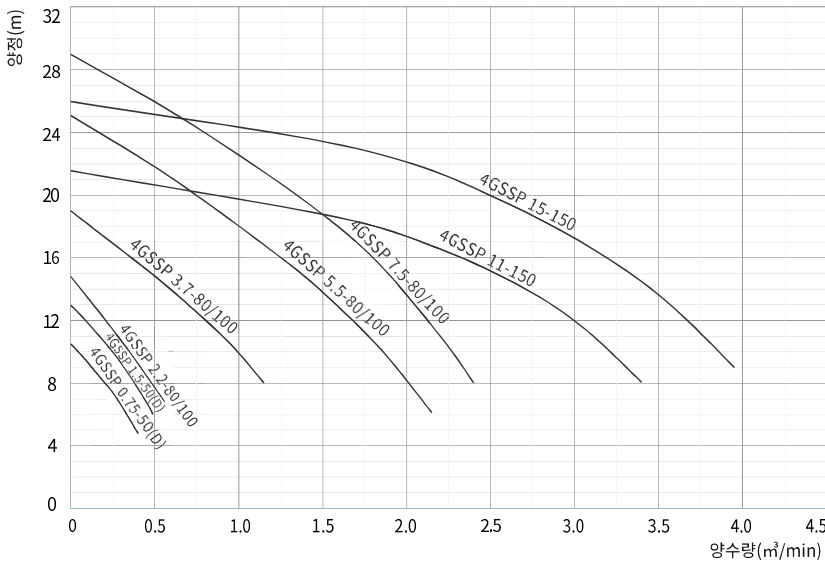
- 1VANE 임펠러 구조로 고형물질의 이송이 용이함
- Double mechanical seal 사용으로 완벽한 방수
- 자동 탈착장치 채용으로 유지관리의 편의성



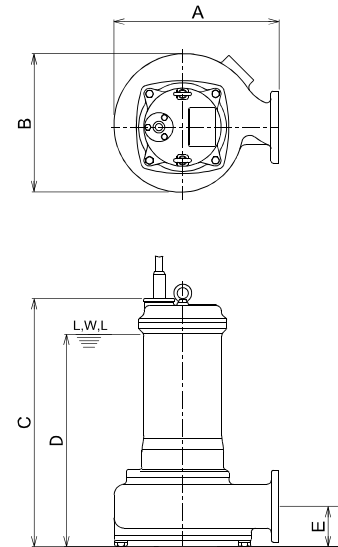
1VANE 임펠러



## 성능곡선도



## 외형치수도



모델명	전원	모터극수	출력(kW)	토출구경(mm)	양정(m)	양수량(m³/min)	A	B	C	D	E
4GSSP0.75-50(D)	삼상 380V / 220V	4P	0.75	50	8	0.2	305	255	435	395	65
4GSSP1.5-50(D)			8		0.3	305	255	435	395	65	
4GSSP2.2-80/100			2.2	80/100	9	0.35	365	310	650	510	95
4GSSP3.7-80/100			3.7		13	0.65	365	310	650	510	95
4GSSP5.5-100			5.5	100	15	1.4	440	370	710	560	90
4GSSP7.5-100			7.5		16	1.8	440	370	710	560	90
4GSSP11-150			11	150	15	2.5	625	495	870	680	140
4GHSP15-150			15		20	2.5	625	495	870	680	140

\*상기의 치수는 제작에 따라 다소 차이가 날 수 있습니다.  
\*자동탈착형식은 당사에 문의주시기 바랍니다.  
\*2극 사양의 모델은 당사에 별도 문의주시기 바랍니다.