

GSV

수중 단상 오수펌프 (Voltex type)

Submersible
Single-Phase
Voltex Pump

기본 재질	Frame	GC200
	Casing	GC200
	Shaft	STS202
	Impeller	GC200
	M/C Seal	SIC/SIC
	Lifting rope	PP

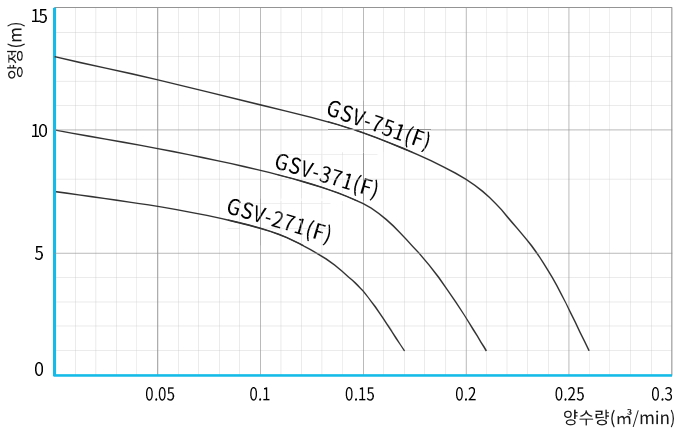
적용

정화조의 배수
축사 및 폐수처리장의 오수, 폐수 배수용
가정용 및 음식점 오수 배수
하수도 공사의 배수

특징

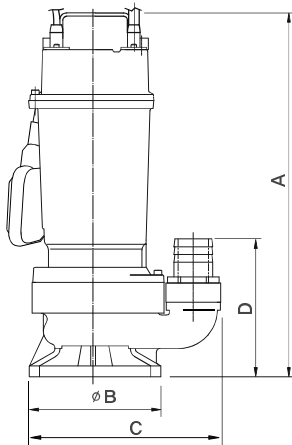
오픈형 임펠러 및 볼텍스형으로 고형물질 통과 용이
3중 누수방지 구조 (2중 메카니칼 씬 + 오일 씬)
모터손 보호 장치 내장
100% 주조물로 되어 내부식성이 뛰어나고 견고함

성능곡선도



모델명	소비전력 (W)	구경(mm)	양정(m)	양수량(m³/min)	중량(kg)
GSV-271(F)	390	32	6	0.1	12
GSV-371(F)	690	50	7	0.15	18
GSV-751(F)	1200	50	8	0.2	20

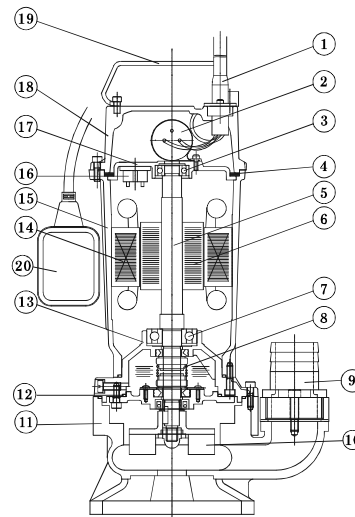
외형치수도



모델명	외형치수			
	A	B	C	D
GSV-271(F)	350	140	205	140
GSV-371(F)	405	165	265	225
GSV-751(F)	450	165	265	225

*상기의 치수는 제작에 따라 다소 차이가 날 수 있습니다.

제품상세도



No	Part Name
1	Cable Assembly
2	Condenser
3	Bearing
4	Head Packing
5	Shaft
6	Rotor
7	Bearing
8	Mechanical Seal
9	Adapter
10	Impeller
11	Casing
12	O-Ring
13	Oil Chamber Bracket
14	Stator
15	Frame
16	Thermal Protector
17	End Bracket(TOP)
18	Head Cover
19	Handle
20	Float S/W