

GSV

수중볼텍스펌프

Submersible
Vortex pump

기본 재질	Casing	GC200
	Shaft	STS304
	Impeller	GC200
	M/C Seal	SIC/SIC
	Lifting chain	SS400



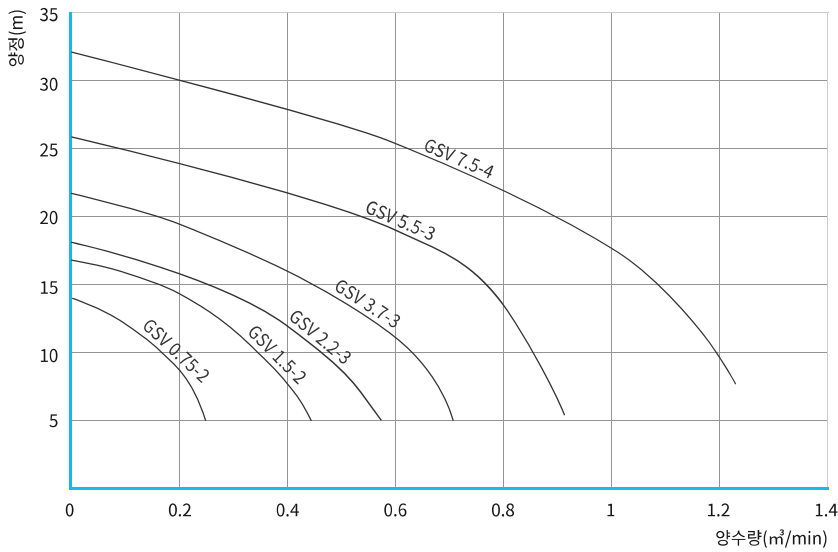
용도

고형물이 포함된 오수, 오물 이송
정화조, 위생설비의 오수 이송
생활하수, 축사 등 분뇨처리장의 고형물 이송

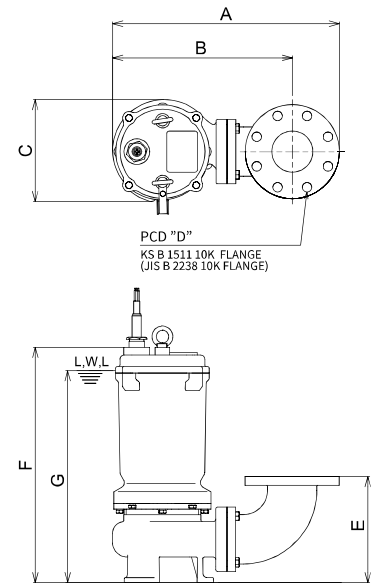
특징

- Vortex구조로 고형물질의 이송이 용이함
- Double mechanical seal사용으로 완벽한 방수
- 자동 탈착장치 채용으로 유지관리의 편의성

성능곡선도



외형치수도



모델명	전원	모터극수	출력(kW)	토출구경(mm)	양정(m)	양수량(m³/min)	A	B	C	D	E	F	G
GSV0.75-2	삼상 380V	2P	0.75	50	10	0.16	385	310	185	120	155	365	315
GSV1.5-2			14		0.2	385	310	175	120	155	390	340	
GSV2.2-3			2.2	80	12	0.4	450	360	210	150	203	450	390
GSV3.7-3			3.7		15	0.4	450	360	210	150	203	480	420
GSV5.5-3			5.5		17	0.7	530	435	280	150	289	610	560
GSV7.5-4			7.5	100	22	0.7	570	465	280	175	312	715	615

*상기의 치수는 제작에 따라 다소 차이가 날 수 있습니다.
*자동탈착형식은 당사에 문의주시기 바랍니다.