

Q-시리즈

수중 단상 배수펌프 (플라스틱-경량형)

Submersible
Single-Phase
Drainage Pump

기본 재질	Frame	Plastic
	Casing	Plastic
	Shaft	SM45C
	Impeller	Plastic
	M/C Seal	SIC/SIC
	Lifting rope	PP



Q25011



Q2503A

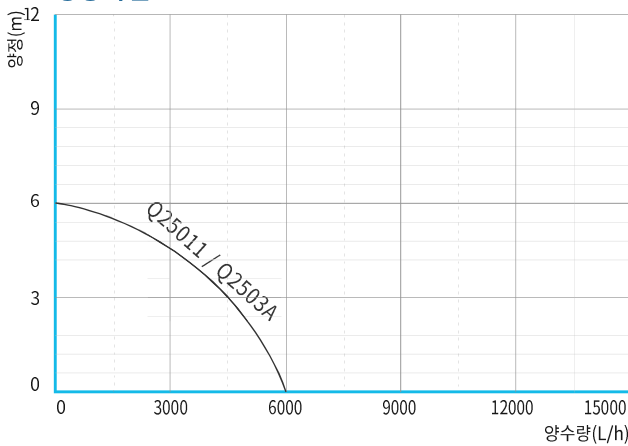
적용

목욕탕 청소, 저수조 및 수족관 청소용 물 이송
빗물, 담수, 주수 이송
연화된 수영장 물 이송

특징

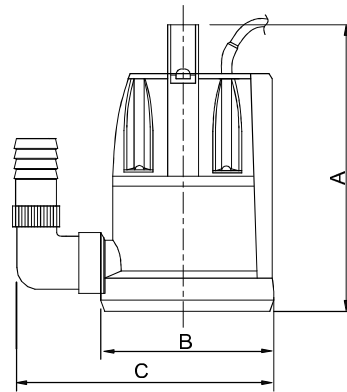
플라스틱 제조, 내부식에 강함
수위 센서 부착으로 자동/수동운전 선택 가능
자동운전시 센서 수위(양정) 조절대로 원하는 수위한계선 선택가능
가볍고 몸체와 손잡이 일체형으로 운반 용이

성능곡선도



모델명	소비전력 (W)	구경(mm)	최대양정(m)	최대양수량 (L/h)	중량(kg)
Q2503A	250	32	7	6000	3
Q25011	250	32	7	6000	3

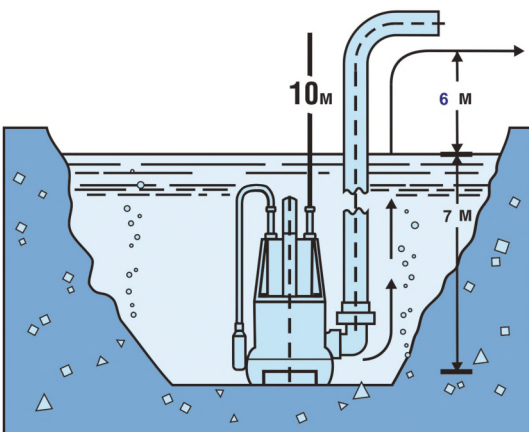
외형치수도



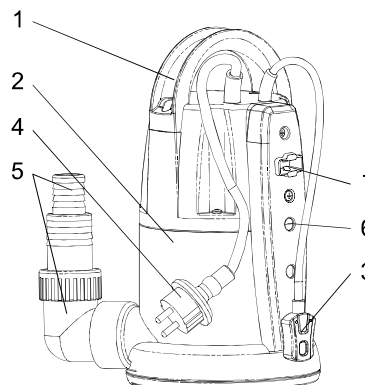
모델명	외형치수		
	A	B	C
Q2503A	265	165	225
Q25011	320	155	265

*상기의 치수는 제작에 따라 다소 차이가 날 수 있습니다.

제품최대잠수깊이



제품상세도



No	Part Name
1	손잡이
2	펌프 케이싱
3	물 감지 센서
4	전원 케이블
5	호스 어댑터
6	센서 수위(양정) 조절대
7	자동 전환 콘센트